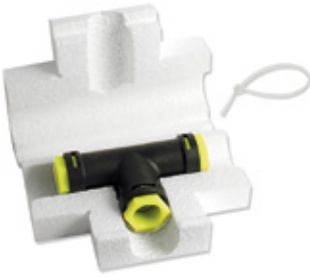


SCHEDA TECNICA | TECHNICAL SHEET



Raccordo rapido per il collegamento a tre vie della tubazione Ø 20 mm. Completo di guscio isolante in polistirene o polietilene espanso (classe di reazione al fuoco del polietilene: BL -s1, d0) e fascetta di chiusura.

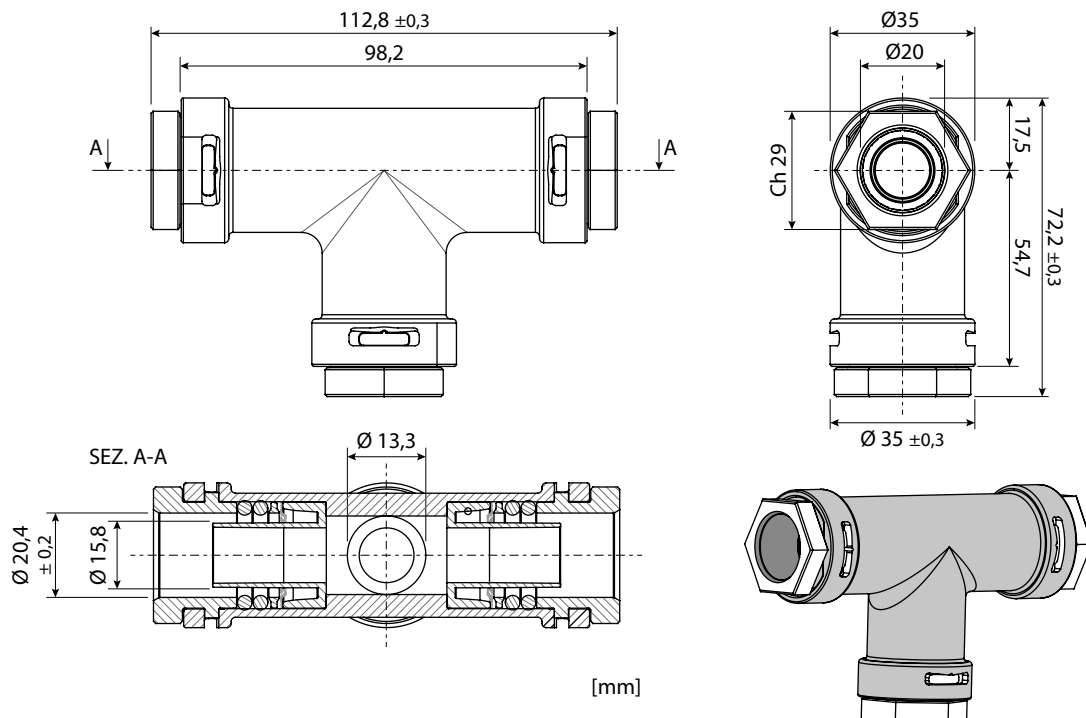
Quick fitting for three-way pipe connection Ø 20 mm. Complete with insulation shell made of polystyrene or polyethylene foam (fire reaction class of polyethylene: BL -s1, d0) and closing clamp.

Isolamento - Insulation	Confezione - Package	Codice - Code
Polistirene - Polystyrene	Singola - Single pack	6510055
Polietilene - Polyethylene		6510056

CARATTERISTICHE TECNICHE - TECHNICAL CHARACTERISTICS

DESCRIZIONE - DESCRIPTION	MISURE - SIZES	
Raccordo a TEE a 3 innesti - TEE push-fit fitting with 3 plugs	Ø 20 mm	
Temperatura di esercizio (con una pressione massima di 3,5 Bar) - Operating temperature (with a maximum pressure of 3,5 Bar)	10 °C ÷ 60 °C	
Picco massimo di temperatura - Maximum peak temperature	95 °C	
Picco minimo di temperatura - Minimum peak temperature	5 °C	
Pressione massima di collaudo (a 20 °C) - Maximum test pressure (at 20 °C)	8 Bar	
O-ring in EPDM perossido - O-ring in EPDM peroxide	-	
Tolleranze tubo (Ø 20 mm) - Pipe tolerances (Ø 20 mm)	diametro esterno - outside diameter	20,2 ± 0,2 mm
	spessore parete - external thicknes	3,1 ± 0,2 mm

DIMENSIONI - DIMENSIONS



COLLEGAMENTO - CONNECTION

